

## Shower bench Grace

The shower bench Grace has two handgrips and a back plate (to mount it at a wall) and can be folded away and locked into an upright position. Height adjustable legs are included when extra support is needed.

The mounting plate has mounting holes to secure your shower bench to the wall. It should be fitted by a competent person and secured to a wall capable of supporting the vertical load and leverage affected upon it by the user. Vermeiren is not responsible for any damage or injuries caused by improper installation of this product.

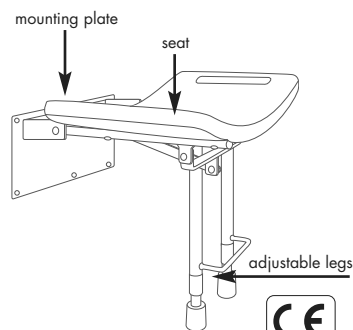
**!** Maximum users weight: 130 kg

The shower bench Grace is designed for minimum maintenance and require the occasional wipe over with a soft cloth. Use a general neutral cleaning product with warm water. Do not use aggressive cleaning products that can cause damage or discoloration.

**!** Check the wall plate fittings on a regular basis.

To adjust the height, grab the horseshoe clip between forefinger and thumb and pull it out. Slide the leg out to the desired position and push the clip firmly back into the hole. NOTE: set the leg and rail height before securing the mounting plate to the wall. Ensure that both legs are of the same height.

**!** Be careful for your fingers when you fold away the shower bench.



Subject to technical alterations. © 2016

**VERMEIREN**  
Opening up new horizons in mobility



## Douchezit Grace

De Grace douchezit heeft naast twee handgrepen een bevestigingsplaat aan de achterzijde om te bevestigen aan de muur. De douchezit kan opgeklapt worden en heeft tevens aanpasbare poten indien extra ondersteuning noodzakelijk is.

De bevestigingsplaat heeft schroefopeningen om de bevestigingsplaat vast te schroeven in de muur. Deze installatie dient te gebeuren door een ervaren persoon.

Bevestig enkel aan een muur die stevig genoeg is om het gewicht van de gebruiker te dragen. De firma Vermeiren is niet verantwoordelijk voor eventuele schade en/of letsel veroorzaakt door een slechte installatie.

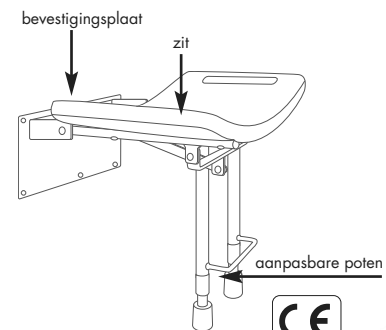
**!** Maximum gebruikersgewicht: 130 kg

De Grace douchezit is ontworpen voor minimaal onderhoud. Regelmatig afwrijven met zacht doek en algemeen reinigingsproduct met warm water. Gebruik zeker geen agressieve reinigingsmiddelen dewelke schade en/of kleurveranderingen kunnen veroorzaken.

**!** Controleer de schroefbevestigingen regelmatig.

Om de hoogte van de poten aan te passen: neem de U-vormige clip vast tussen duim en wijsvinger en trek uitwaarts. Schuif de poot tot de gewenste lengte uit en plaats de U-vormige clip terug. NOTA: zet de hoogte van de poten correct alvorens de plaat te bevestigen aan de muur. Zorg ervoor dat beide poten van gelijke lengte zijn.

**!** Opgelet voor de vingers tijdens het opklappen.



Voorbehouden technische wijzigingen. © 2016

**VERMEIREN**  
Grensverleggend in mobiliteit



## Siège mural de douche rabattable

Le siège mural Grace possède une petite plaque de fixation à l'arrière du siège. Il peut être rabattu et verrouillé contre le mur. La hauteur des pieds est facilement réglable.

La plaque de fixation est percée pour pouvoir être fixée au mur. Il est nécessaire que le montage soit réalisé par une personne compétente et sur un mur en bon état capable de recevoir ce genre de fixation murale. Vermeiren n'est pas responsable des dommages causés par une mauvaise installation du produit.

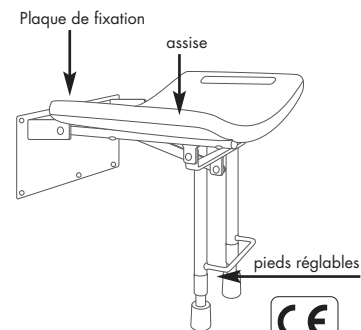
**!** Poids maximum utilisateur : 130 kg

Le siège mural de douche Grace nécessite seulement un minimum d'entretien. Utilisez des produits d'entretien neutres avec de l'eau chaude. Evitez les produits agressifs qui peuvent causer des dommages ou une décoloration du produit.

**!** Contrôlez de façon régulière la plaque de fixation.

Pour ajuster la hauteur du siège, retirez le clip en fer. Glissez et réglez le pied à la hauteur souhaitée et replacez le clip en fer. NB : réglez la hauteur de votre siège avant de fixer la plaque de fixation au mur. Assurez vous que les deux pieds sont à la même hauteur.

**!** Attention à vos doigts lorsque vous rabattez le siège contre le mur.



Sous réserve de modifications techniques. © 2016

**VERMEIREN**  
Pour plus de mobilité



## Duschhocker Grace, fest montiert

Der Duschhocker Grace mit seitlichen Eingriffe und einer Montageplatte (zur Wandbefestigung), kann senkrecht aufgeklappt und verriegelt werden. Höhenverstellbare Beine dienen zusätzliche zur Unterstützung.

Die Montageplatte hat vorgegebene Bohrungen zur sicheren Befestigung des Duschhockers an der Wand. Die Montage darf nur durch autorisierte Personen erfolgen.

Es ist sicherzustellen, dass Material und Bauart der Wand der Belastung durch die Hebelwirkung des Hockers standhalten.

Für Schäden durch unsachgemäße Montage oder Nutzung dieses Produkts übernimmt die Fa. Vermeiren keine Haftung.

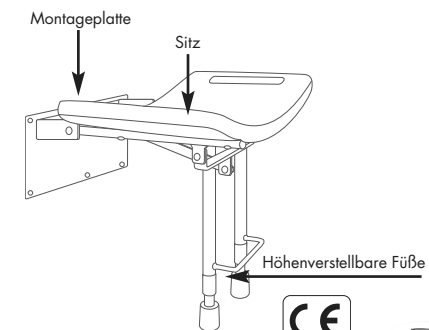
**!** Maximale Belastbarkeit: 130 kg

Der Duschhocker Grace sollte gelegentlich mit einem weichen Tuch abgewischt werden. Verwenden Sie neutrale Reinigungsmittel mit warmem Wasser. Vermeiden Sie aggressive Reinigungsmittel, dies kann zu Beschädigungen und Verfärbungen führen.

**!** Überprüfen Sie die Befestigungsplatten in regelmäßigen Abständen.

Für die Höheneinstellung der Füße ziehen Sie die „Hufeisenklammern“ heraus. Stellen Sie die Füße auf die gewünschte Position ein und sichern sie diese, indem Sie die Klammern in die entsprechende Bohrung sicher eindrücken. Achten Sie darauf, dass beide Füße auf gleiche Höhe eingestellt sind. HINWEIS: Legen Sie vor Befestigung der Montageplatte an der Wand die Sitzhöhe des Hockers fest.

**!** Achten Sie beim Einklappen des Duschhockers auf Ihre Finger - Quetschgefahr!



Technische Änderungen vorbehalten. © 2016

**VERMEIREN**  
Ihre Mobilität ist unser Anliegen



## Seggiolino da doccia Grace

Il seggiolino da doccia Grace è dotato di due manopole e di una placca di fissaggio (da fissare al muro) e può essere piegato e bloccato in posizione verticale. Le gambe sono regolabili in altezza, per un maggiore appoggio.

La placca di fissaggio è fornita di fori nei quali inserire le viti per il fissaggio al muro del seggiolino. Deve essere fissato da una persona competente e montato su un muro in grado di sopportare il carico verticale e il peso del paziente. Vermeiren non si assume responsabilità in caso di danni o incidenti dovuti ad un uso improprio o un errato montaggio.

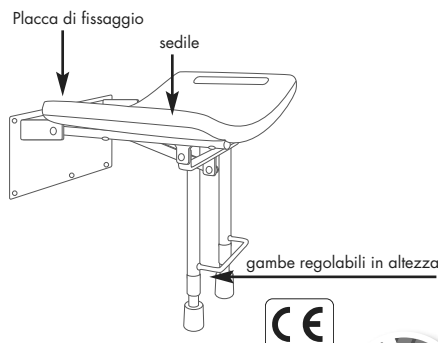
**!** Portata massima: 130 kg

Il seggiolino da doccia è stato progettato per richiedere la minima manutenzione e una semplice pulizia con un panno. Utilizzare detersivi neutri con acqua tiepida. Non usare detersivi aggressivi che possano danneggiare o scolorire l'ausilio.

**!** Fissare la placca di fissaggio su di una superficie liscia.

Per regolare l'altezza afferrare la barra a ferro di cavallo e tirare verso l'esterno. Far scorrere la gamba fino alla posizione desiderata e riposizionare il bottoncino nell'apposito foro. **NOTA:** Regolate l'altezza prima di fissare il pannello al muro ed assicuratevi che entrambe le gambe abbiano la stessa altezza.

**!** Fate attenzione a non schiacciare le dita quando ripiegate il seggiolino.



Modifiche tecniche riservate. © 2016

**VERMEIREN**  
Mobilità illimitata



## Banco de ducha Grace

El banco de ducha Grace dispone de dos asideros y una placa trasera (para fijarla en la pared), y puede plegarse y abrirse verticalmente. Se incluyen patas ajustables para cuando se necesite un apoyo adicional.

La placa de soporte dispone de orificios para fijar el banco a la pared. Se recomienda que la instalación la lleve a cabo una persona cualificada, y que se elija una pared que pueda soportar la carga vertical y la presión ejercida por el usuario. Vermeiren no se hace responsable de los daños o lesiones ocasionados por una instalación indebida del producto.

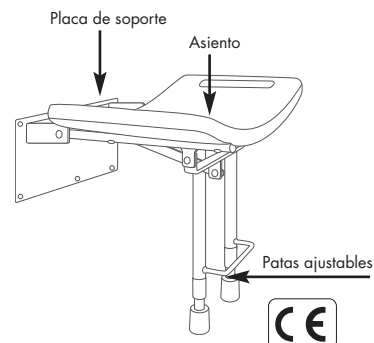
**!** Peso máximo soportado: 130 kg

El banco de ducha Grace ha sido diseñado para que sólo necesite un mantenimiento mínimo, y sólo es necesario limpiarlo de vez en cuando con un paño suave. Utilice un producto de limpieza neutro con agua caliente. No emplee productos de limpieza agresivos que pueden causar daños o pérdida de color.

**!** Revise las fijaciones de la placa de la pared con regularidad.

Para ajustar la altura, sujete el gancho en forma de herradura con el dedo índice y el pulgar, y tire de él. Deslice la pata hasta la posición deseada y coloque de nuevo el gancho en su orificio. **NOTA:** fije la altura de las patas y el riel antes de asegurar la placa de soporte en la pared. Asegúrese de que ambas patas están a la misma altura.

**!** Tenga cuidado con los dedos cuando pliegue el banco de ducha.



Abriendo nuevos horizontes en movilidad. © 2016

**VERMEIREN**  
Para más movilidad



## Grace

Ławeczka prysznicowa Grace z dwoma uchwytami i płytą montażową do ściany, ławeczkę można złożyć do pozycji pionowej i zablokować przed rozłożeniem się. Regulowana wysokość nóg.

Płyta montażowa posiada otwory do przykręcenia do ściany. Ławeczka powinna być montowana przez osobę kompetentną w sposób gwarantujący bezpieczne wsparcie pionowego obciążenia jakim jest osoba siedząca – użytkownik. Vermeiren nie ponosi odpowiedzialności za jakiegokolwiek szkody lub uszkodzenia spowodowane niewłaściwą instalacją tego wyrobu.

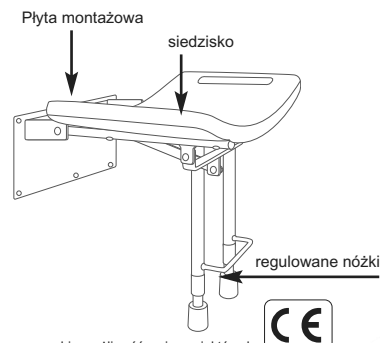
**!** Maksymalna waga użytkownika: 130 kg

Ławeczka prysznicowa Grace wymaga minimalnej konserwacji, wystarczy od czasu do czasu przetrzeć miękką szmatką. Używać ogólnodostępnych środków czyszczących z ciepłą wodą. Nie używać żrących środków czyszczących, które mogą spowodować uszkodzenia i odbarwienia.

**!** Należy upewnić się, że płyta montażowa jest przytwierdzona do równego podłoża.

Aby wyregulować długość nóżki należy przycisnąć klips następnie wyciągnąć ją na odpowiednią długość tak aby klips wskoczył mocno w otwór. **UWAGA:** należy ustawić odpowiednią długość nóżek i wysokość siedziska przed zamontowaniem płyty montażowej do ściany. Upewnij się, że obie nóżki są tej samej wysokości.

**!** Należy zachować szczególną ostrożność u uważać na palce przy składaniu ławeczki.



Zastrzegamy sobie możliwość zmiany niektórych parametrów. © 2016

**VERMEIREN**  
Tworzymy nowe możliwości



## VERMEIREN

### België

N.V. Vermeiren N.V.  
Vermeirenplein 1 / 15 - B-2920 Kalmthout  
Tel: +32(0)3 620 20 20 - Fax: +32(0)3 666 48 94  
website: www.vermeiren.be - e-mail: info@vermeiren.be

### Deutschland

Vermeiren Deutschland GmbH  
Wahlerstraße 12 a - D-40472 Düsseldorf  
Tel: +49(0)211 94 27 90 - Fax: +49(0)211 65 36 00  
website: www.vermeiren.de - e-mail: info@vermeiren.de

### France

Vermeiren France S.A.  
Z. I., 5, Rue d'Ennevelin - F-59710 Avelin  
Tel: +33(0)3 28 55 07 98 - Fax: +33(0)3 20 90 28 89  
website: www.vermeiren.fr - e-mail: info@vermeiren.fr

### Österreich

Vermeiren Austria GmbH  
Schäringer Straße 4 - A-4061 Pasching  
Tel: +43(0)7229/64900 - Fax: +43(0)7229/64900-90  
website: www.vermeiren.at - e-mail: info@vermeiren.at

### Italia

Vermeiren Italia S.R.L.  
Viale delle Industrie 5 - I-20020 Arese (MI)  
Tel: +39 02/997707 - Fax: +39 02/93585617  
website: www.vermeiren.it - e-mail: info@vermeiren.it

### Schweiz

Vermeiren Suisse S.A.  
Eisenbahnstrasse 62 - CH-3645 Gwatt (Thun)  
Tel: +41(0)33 335 14 75 - Fax: +41(0)33 335 14 67  
website: www.vermeiren.ch - e-mail: info@vermeiren.ch

### Polska

Vermeiren Polska Sp. z o.o.  
ul. Łączna 1 - PL-55-100 Trzebnica  
Tel: +48(0)71 387 42 00 - Fax: +48(0)71 387 05 74  
website: www.vermeiren.pl - e-mail: info@vermeiren.pl

### Nederland

Vermeiren Nederland B.V.  
Correspondentieadres: Vermeirenplein 1 / 15 - B-2920 Kalmthout  
Tel: +32(0)3 620 20 20 - Fax: +32(0)3 666 48 94  
website: www.vermeiren.be - e-mail: info@vermeiren.be

### España

Vermeiren Iberica, S.L.  
Carretera de Cartellà, Km. 0,5 - Sant Gregori P.I. - Edifici A  
ES-17150 Sant Gregori (Girona)  
Tel: +34 972 428 433 - Fax: +34 972 405 054  
website: www.vermeiren.es - e-mail: info@vermeiren.es

### Česká republika

Vermeiren ČR S.R.O.  
Nadrazní 132 - 702 00 Ostrava  
Tel: +420 596 133 923 - Fax: +420 596 133 277  
website: www.vermeiren.cz - e-mail: info@vermeiren.cz

**VERMEIREN**  
Opening up new horizons in mobility

